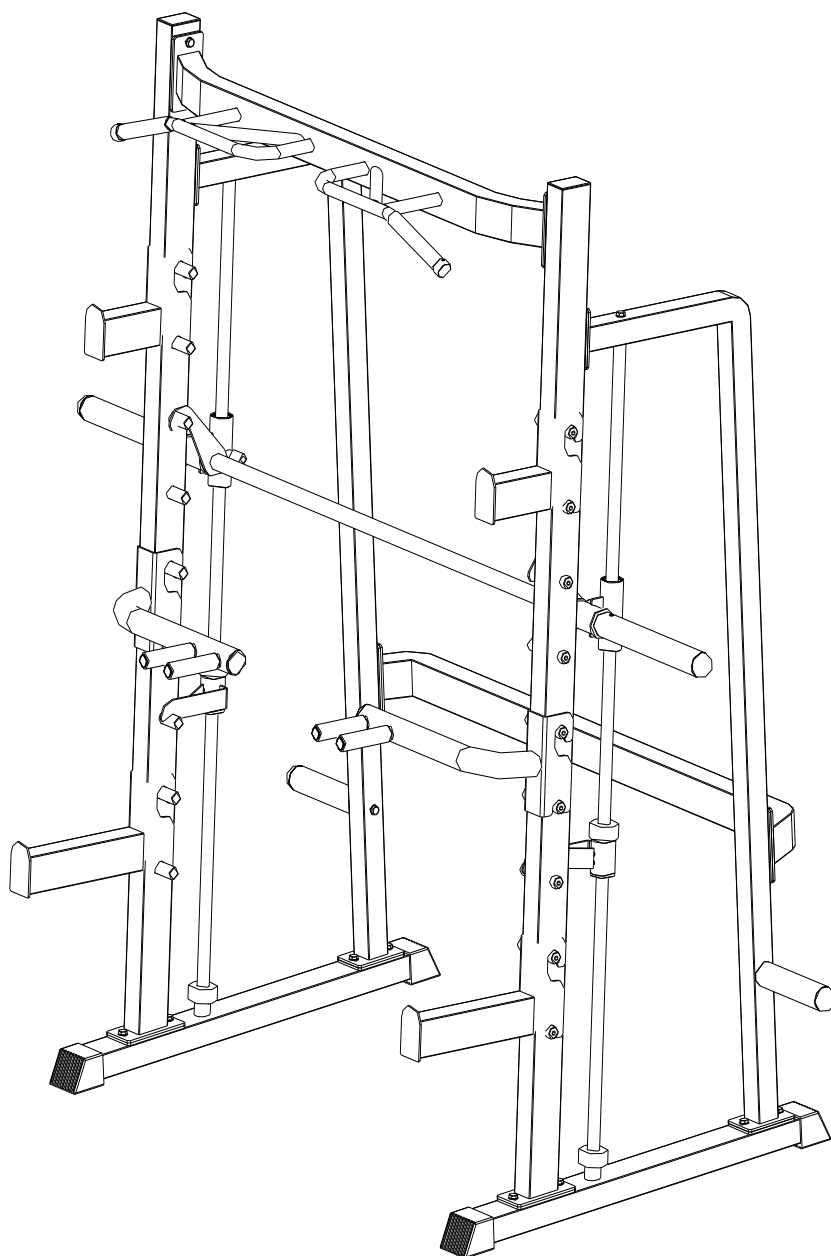




# МАШИНА СМИТА, СИЛОВАЯ РАМА

Артикул: D886



## Список составных частей

№	Наименование	Кол-во
01	Опора	2
02	Левая стойка (передняя часть)	1
03	Правая стойка (передняя стойка)	1
04	Левая стойка (задняя часть)	1
05	Правая стойка (задняя стойка)	1
06	Соединительная перекладина	1
07	Верхняя перекладина с рукоятками для подтягиваний	1
08	Левый ползунок (с предохранительным крюком)	1
09	Правый ползунок (с предохранительным крюком)	1
10	Амортизатор	4
11	Ползунок	2
12	Направляющий стержень	2
13	Внутренняя трубка	1
14	Гриф штанги (с предохранительным крюком)	1

№	Наименование	Кол-во
15	Посадочная втулка (длинная)	2
16	Посадочная втулка (короткая)	2
17	J-образный крюк	2
18	Предохранитель	2
19	Левая изогнутая трубка	1
20	Правая изогнутая трубка	1
21	Ручка	4
22	Штырь	18
23	Крепёжный болт для №22	18
24	Шестигранный болт M10x20	26
25	Шестигранный болт M10x65	2
26	Шайба ф10	28
27	Внутренняя трубка для посадочной втулки	2
28	Пружинный зажим	4
29	Заглушка	4

Примечание: При сборке тренажёра выбирайте длину винтов в строгом соответствии с требованиями, указанными в руководстве.

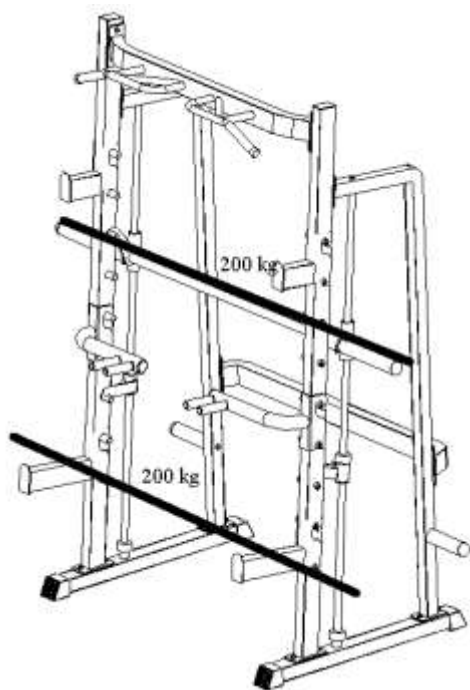
## Инструкции по сборке

**Важно:** При сборке оборудования используйте только те составные части и крепёжные детали, которые входят в комплект тренажёра.

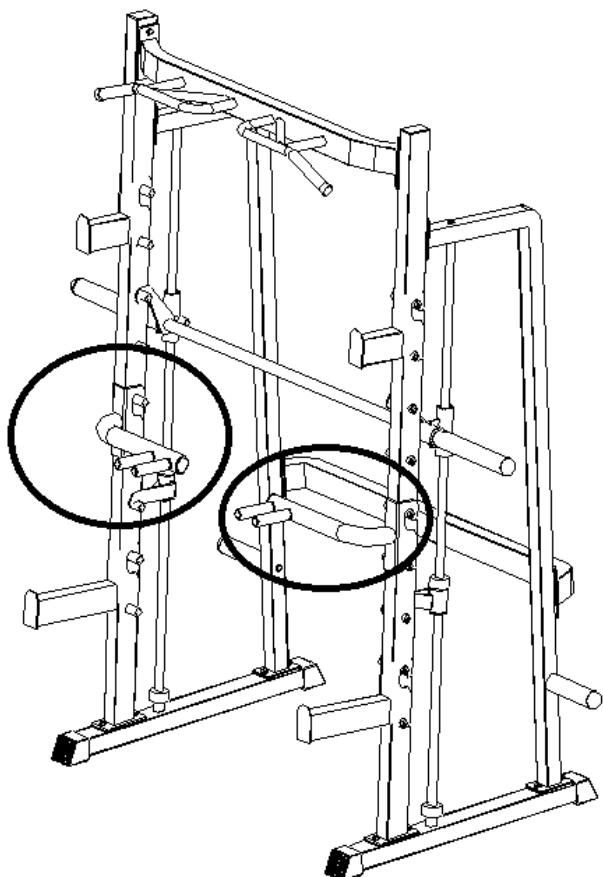
**Примечание:** Для сборки тренажёра требуются не менее двух взрослых.

**Посадочный диаметр для дисков: 50мм.**

**Максимальная нагрузка на турник: 200 кг.**



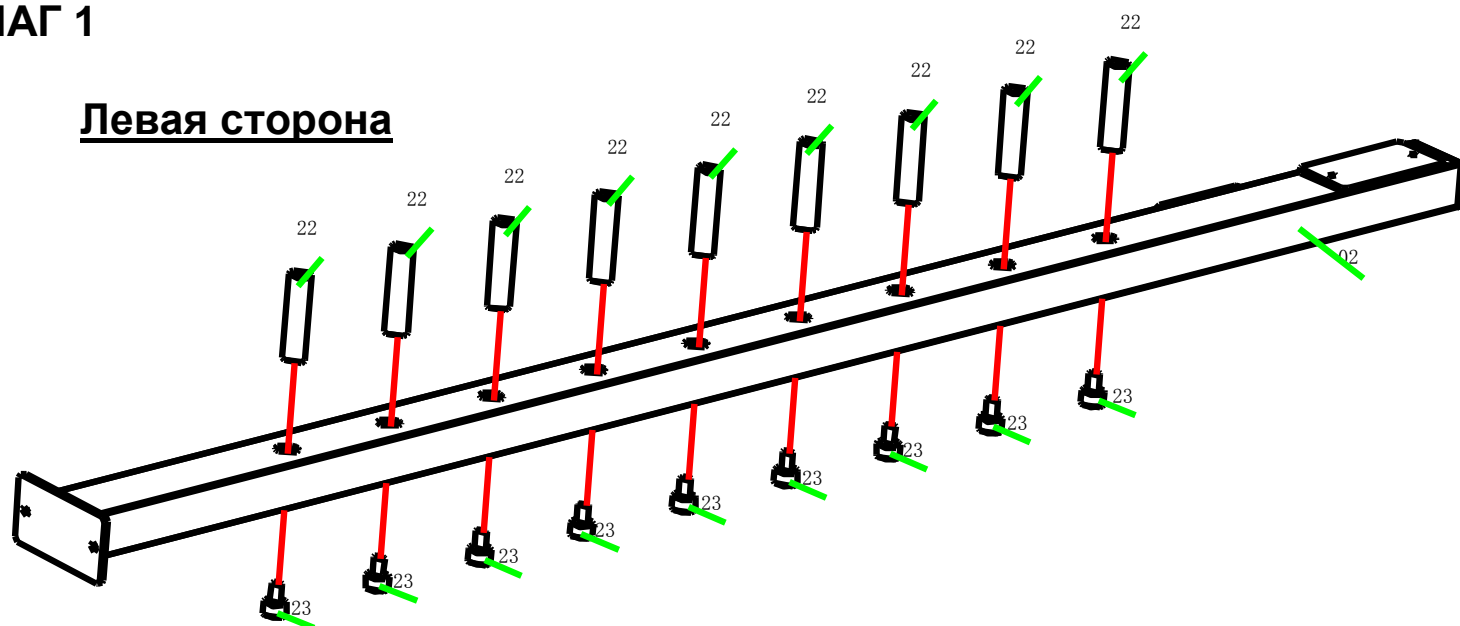
**Максимальная нагрузка на брусья: 180 кг.**



# ЭТАПЫ СБОРКИ

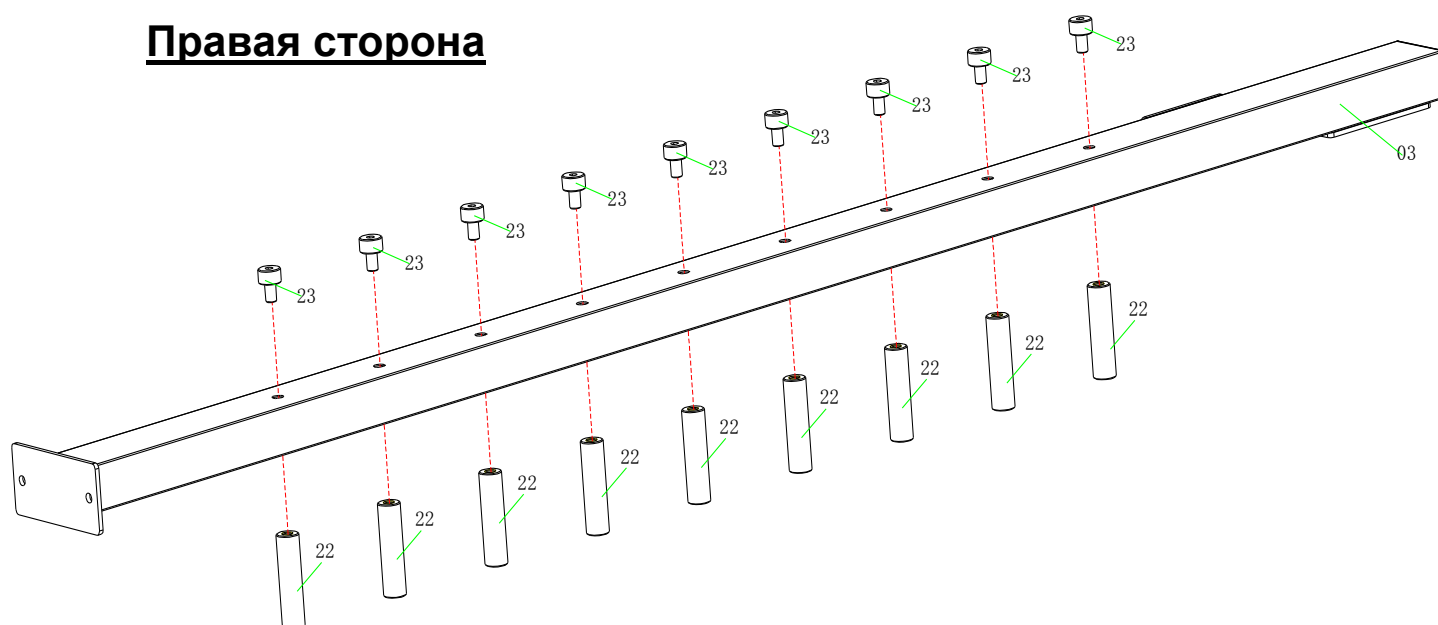
## ШАГ 1

### Левая сторона



Установите штыри (22) в отверстия на левой передней стойке (02) и закрепите их при помощи болтов (23).

### Правая сторона



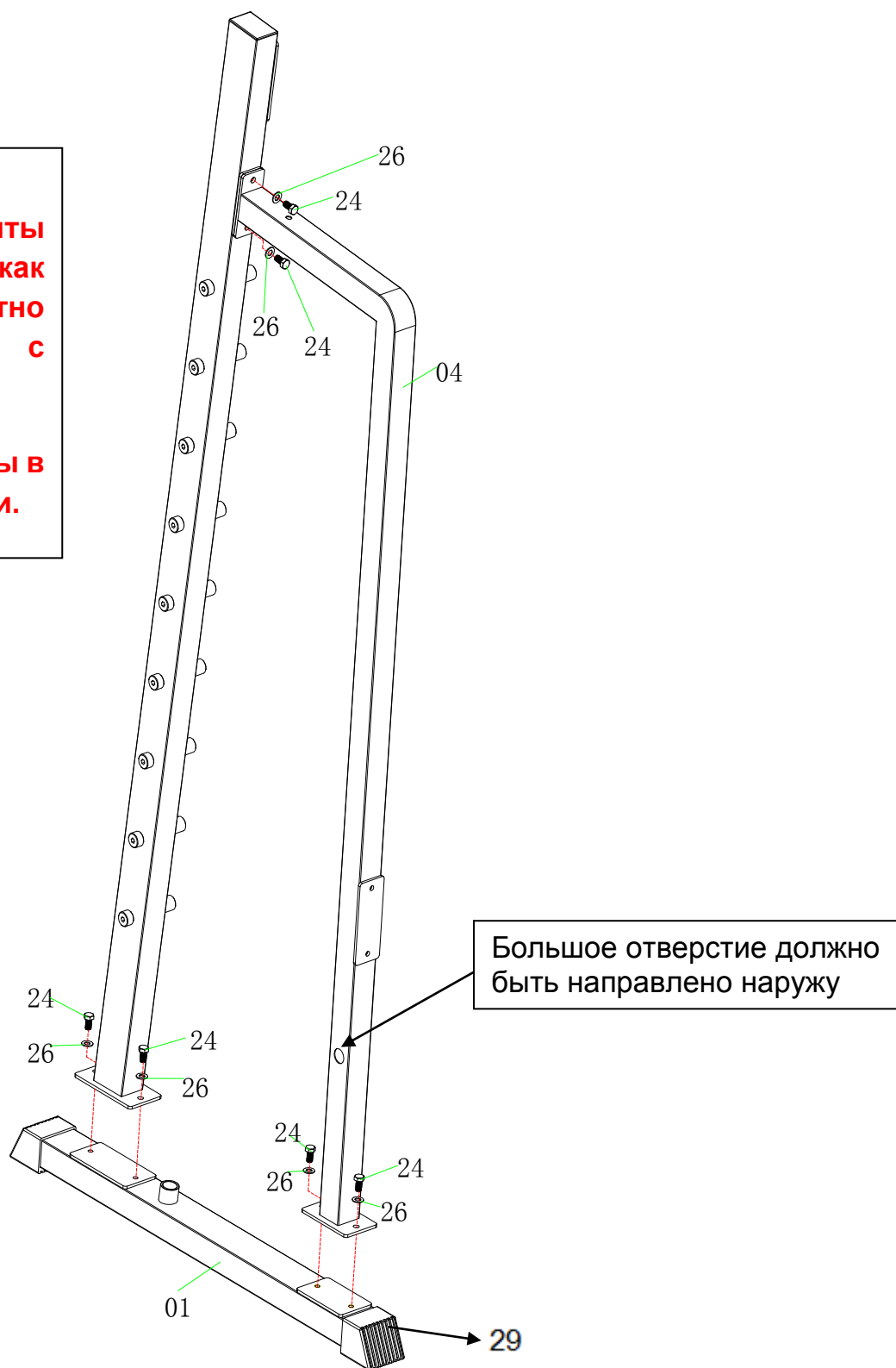
Повторите вышеуказанные действия для сборки правой передней стойки (03).

## ШАГ 2

### Левая сторона

**Примечание:**  
Затягивайте болты только после того, как детали будут плотно соединены друг с другом.

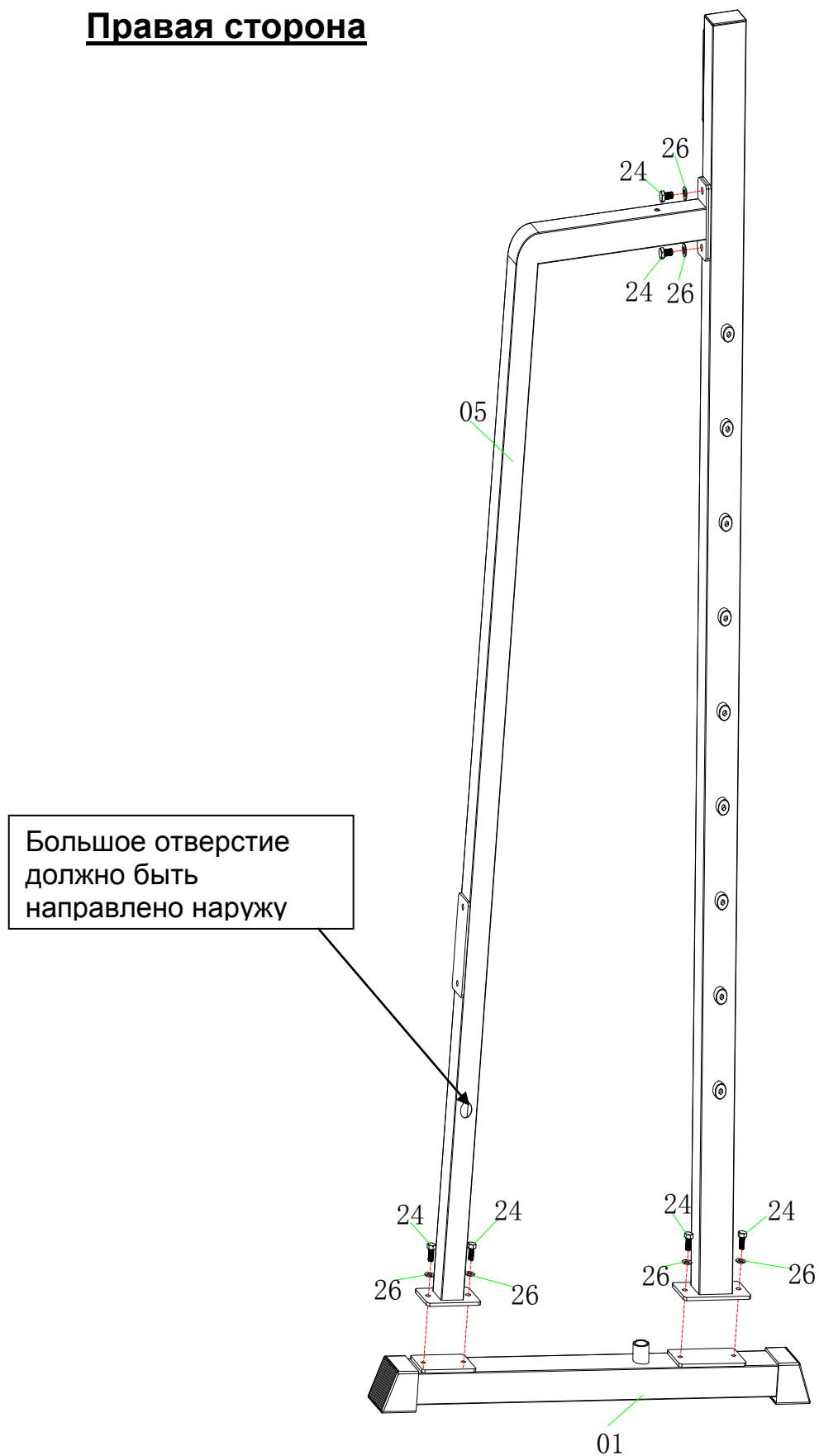
**Не затягивайте болты в самом начале сборки.**



Установите переднюю (02) и заднюю (04) стойки на левую опору (01), закрепите полученную конструкцию при помощи болтов M10x20 (24) и шайб M10 (26).

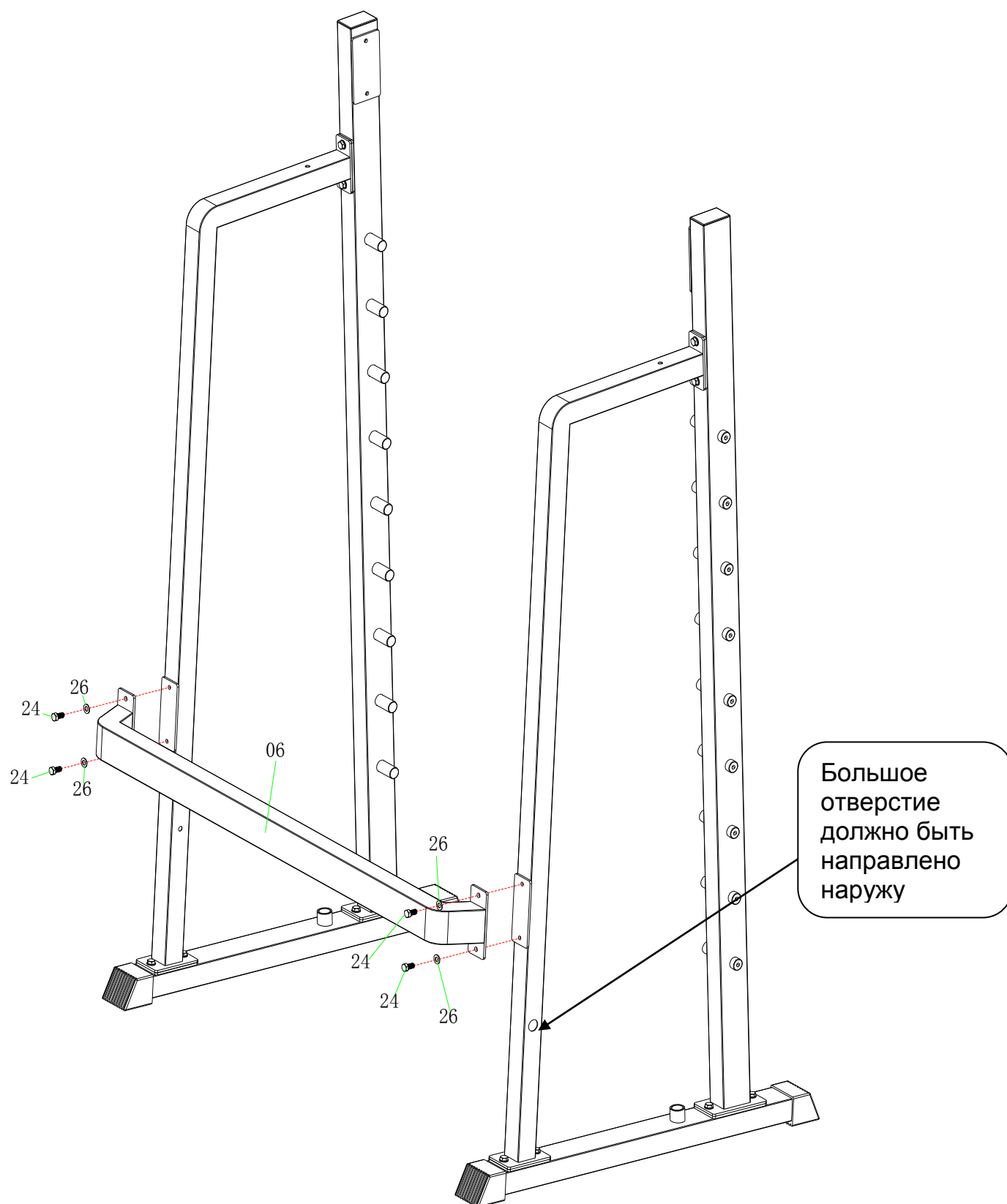
## ШАГ 3

### Правая сторона



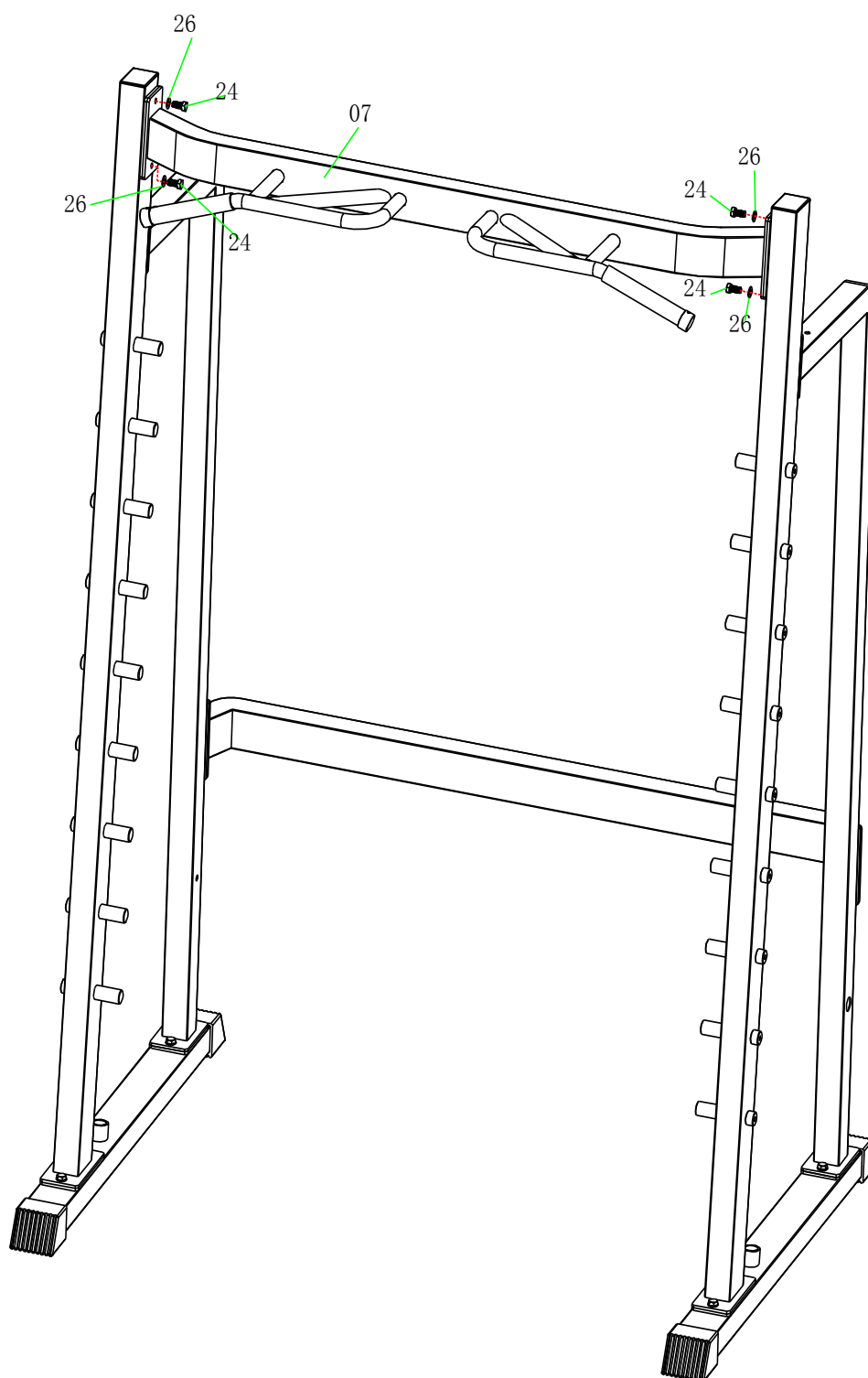
Установите переднюю (03) и заднюю (05) стойки на правую опору (01), закрепите полученную конструкцию при помощи болтов M10x20 (24) и шайб M10 (26).

## ШАГ 4



Соедините две опорные конструкции, установив между ними перекладину (06) и закрепив при помощи болтов M10x20 (24) и шайб M10 (26).

## ШАГ 5

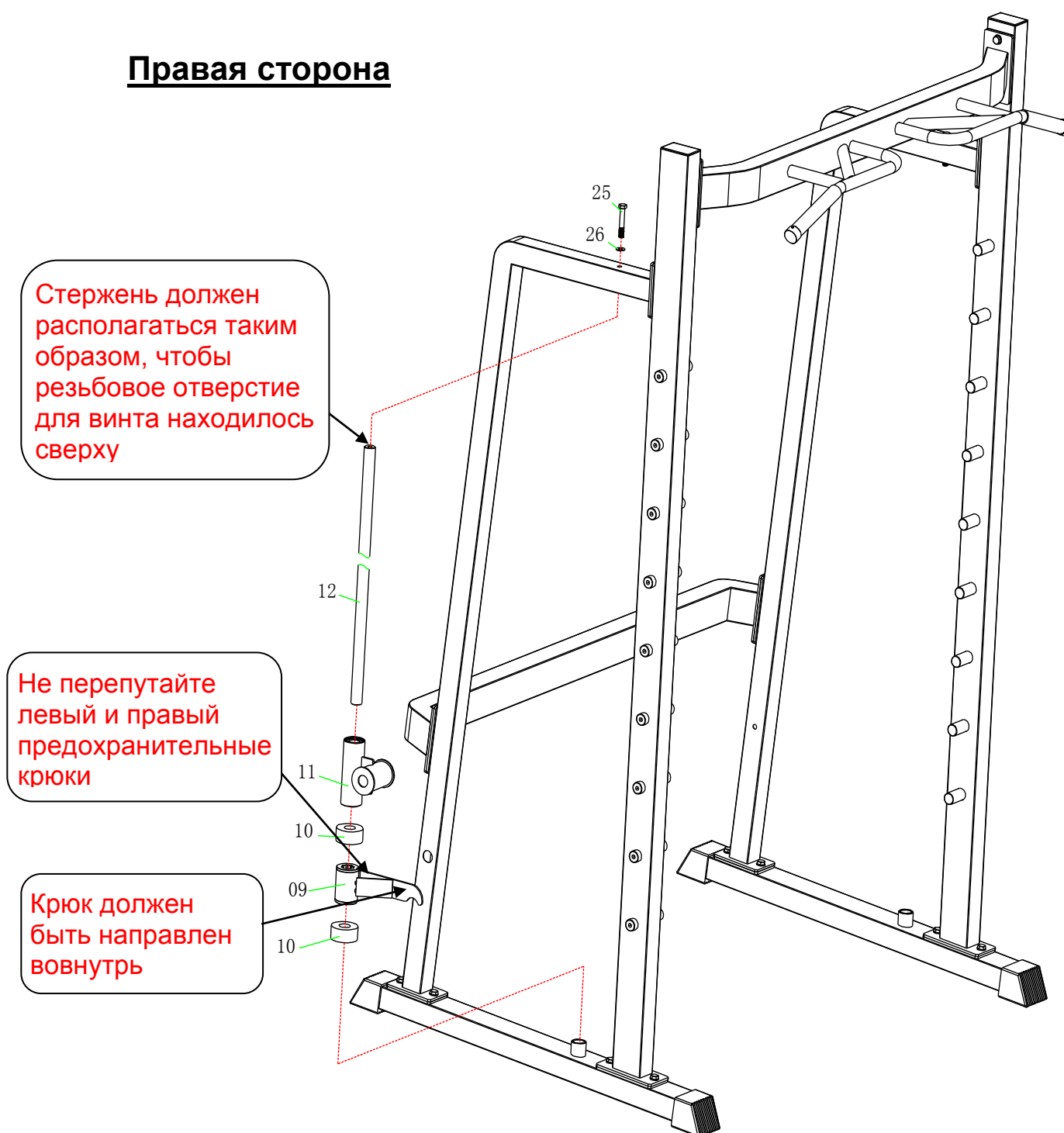


Установите на тренажёр верхнюю перекладину (07) и закрепите её при помощи болтов M10x20 (24) и шайб M10 (26).



## ШАГ 6

### Правая сторона

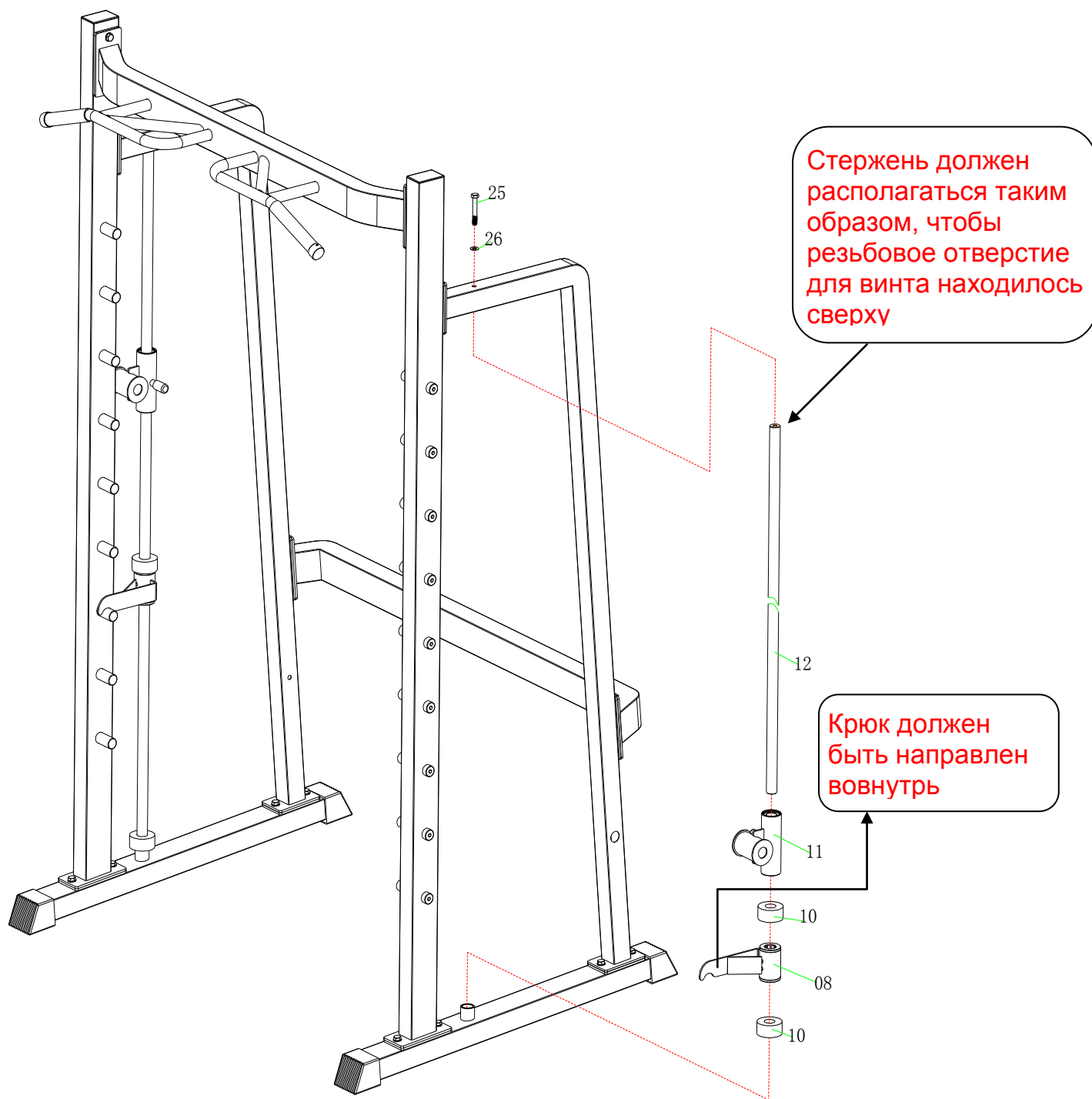


1. Протяните стержень (12) через ползунок (11), амортизатор (10), предохранительный крюк (09) и затем через ещё один амортизатор (10).

2. Закрепите верхнюю часть стержня (12) при помощи болта М10х65 (25) и шайбы М10 (26).

## ШАГ 7

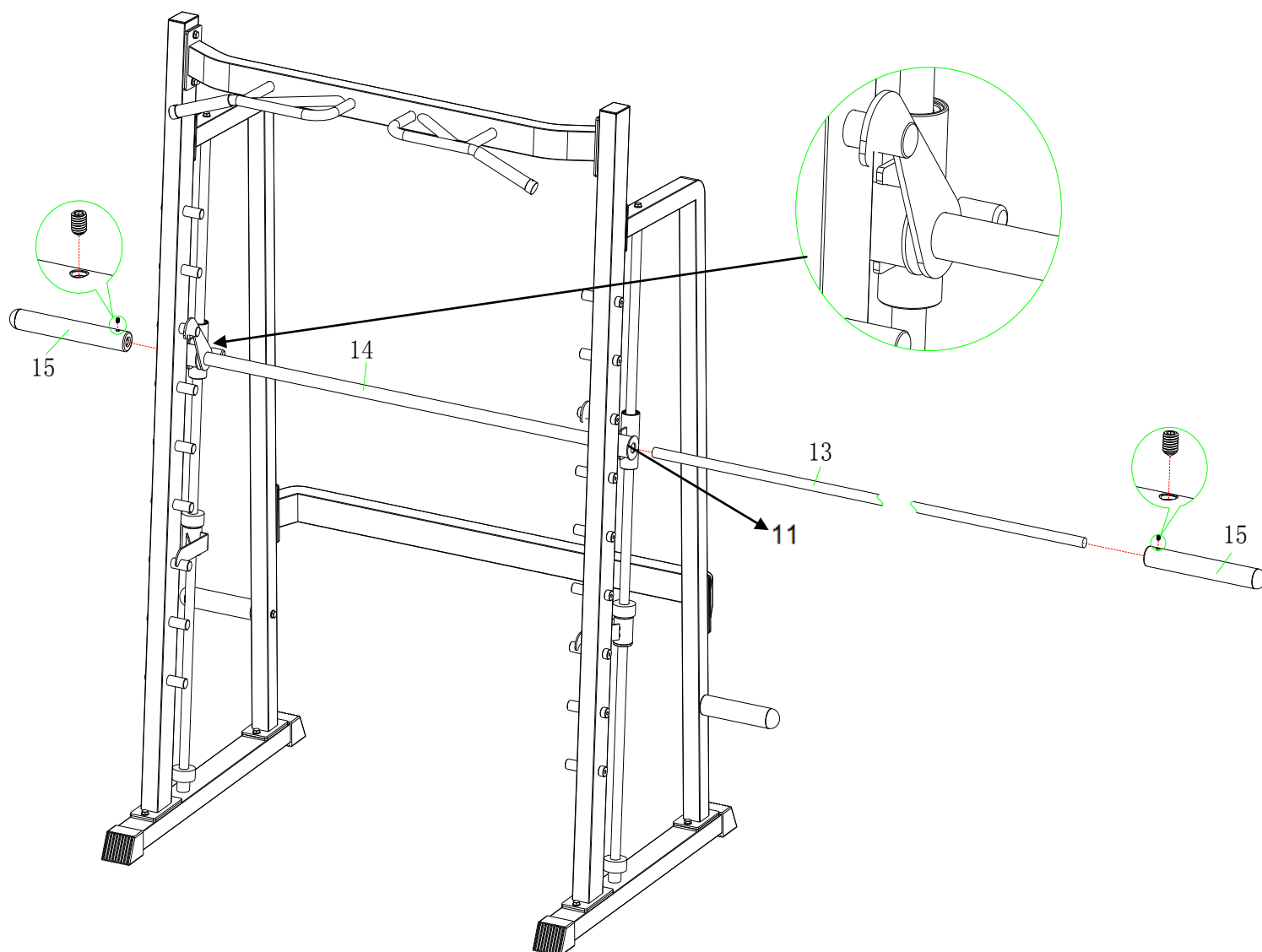
### Левая сторона



1. Протяните стержень (12) через ползунки (11), амортизатор (10), предохранительный крюк (08) и затем через ещё один амортизатор (10).

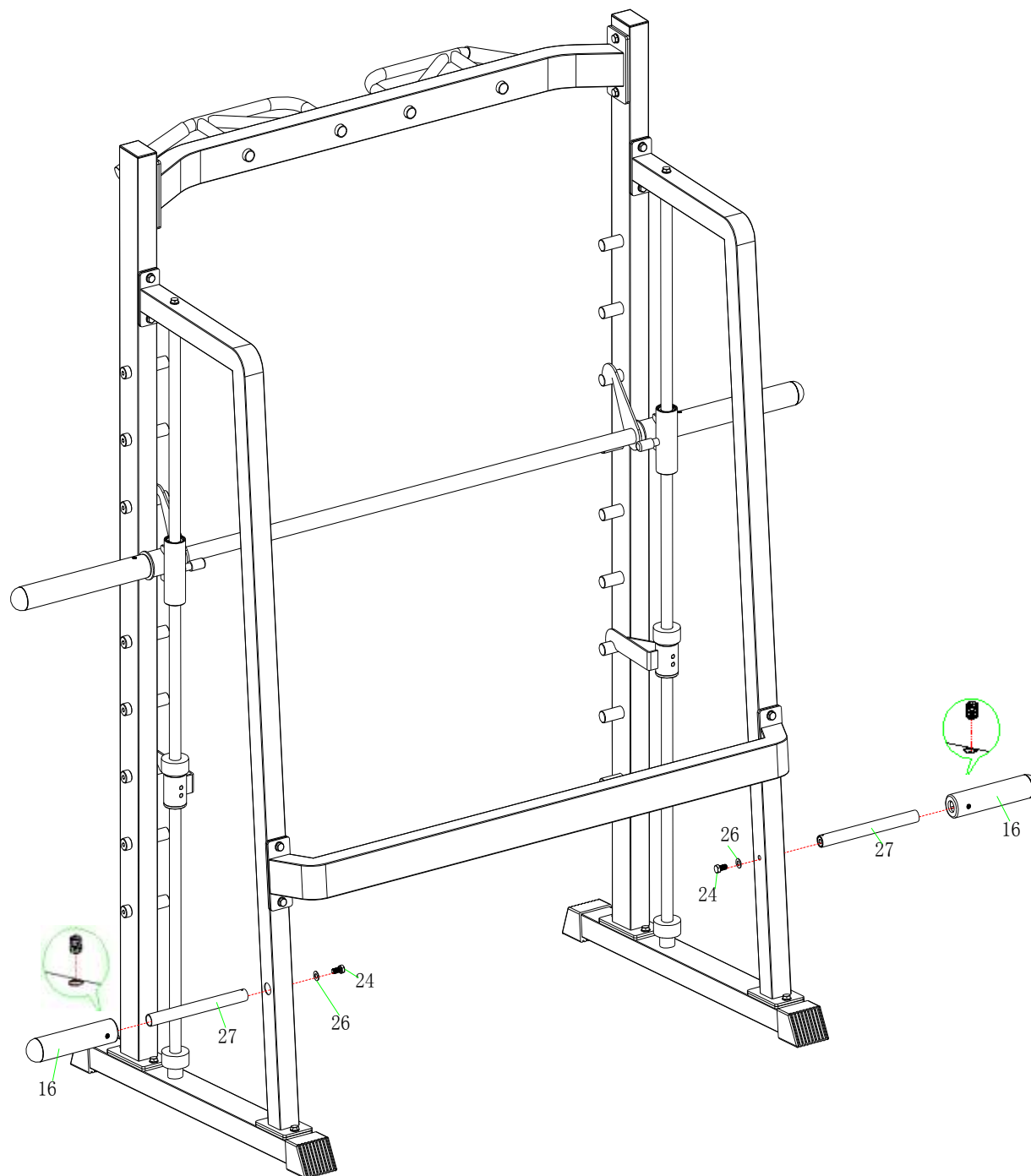
2. Закрепите верхнюю часть стержня (12) при помощи болта M10x65 (25) и шайбы M10 (26).

## ШАГ 8



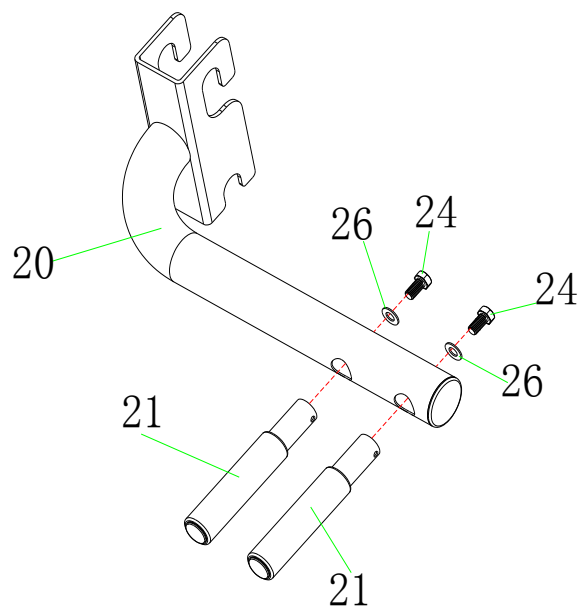
1. Закрепите гриф (14) на опорах тренажёра, зацепив его за штыри (22) при помощи предохранительных крюков.
2. Вставьте трубку (13) в отверстие на ползунке (11), а затем установите её внутри грифа (14).
3. С двух сторон от трубки (13) подсоедините по одной посадочной втулке (15) и закрепите их при помощи винтов, которые уже заранее установлены во втулки.

## ШАГ 9

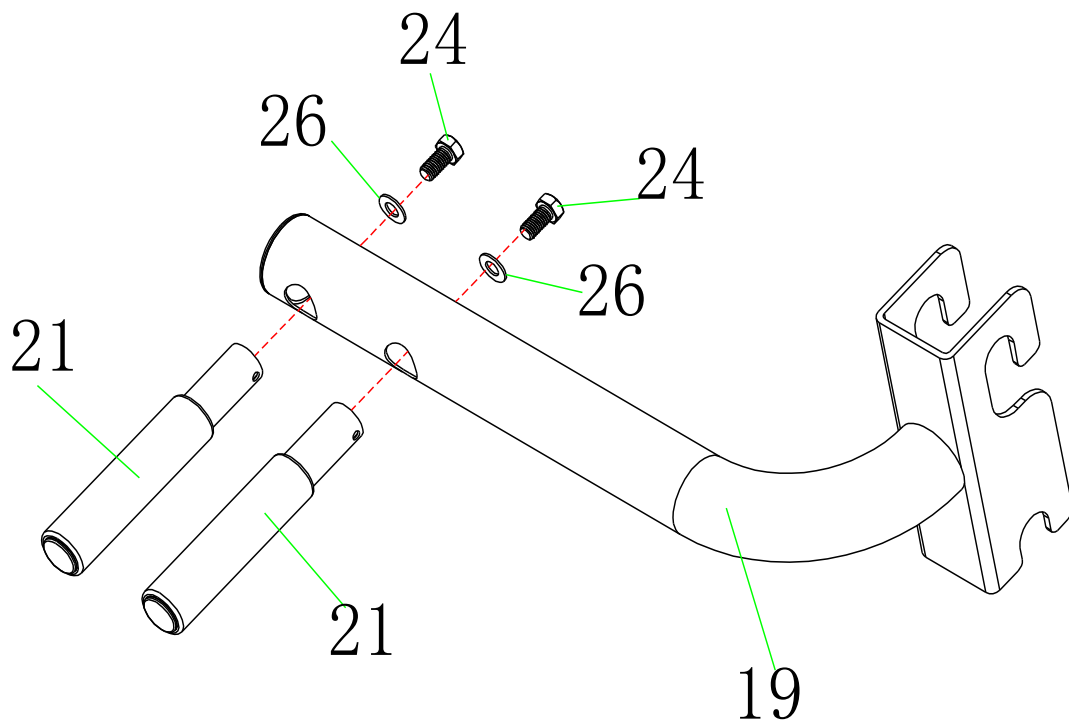


1. Закрепите на боковых опорах по одной трубке (27), используя два комплекта крепежей: болтов M10x20 (24) и шайб M10 (26).
2. Наденьте на трубки (27) посадочные втулки (16) и закрепите их при помощи винтов, которые уже заранее установлены во втулки.

## ШАГ 10

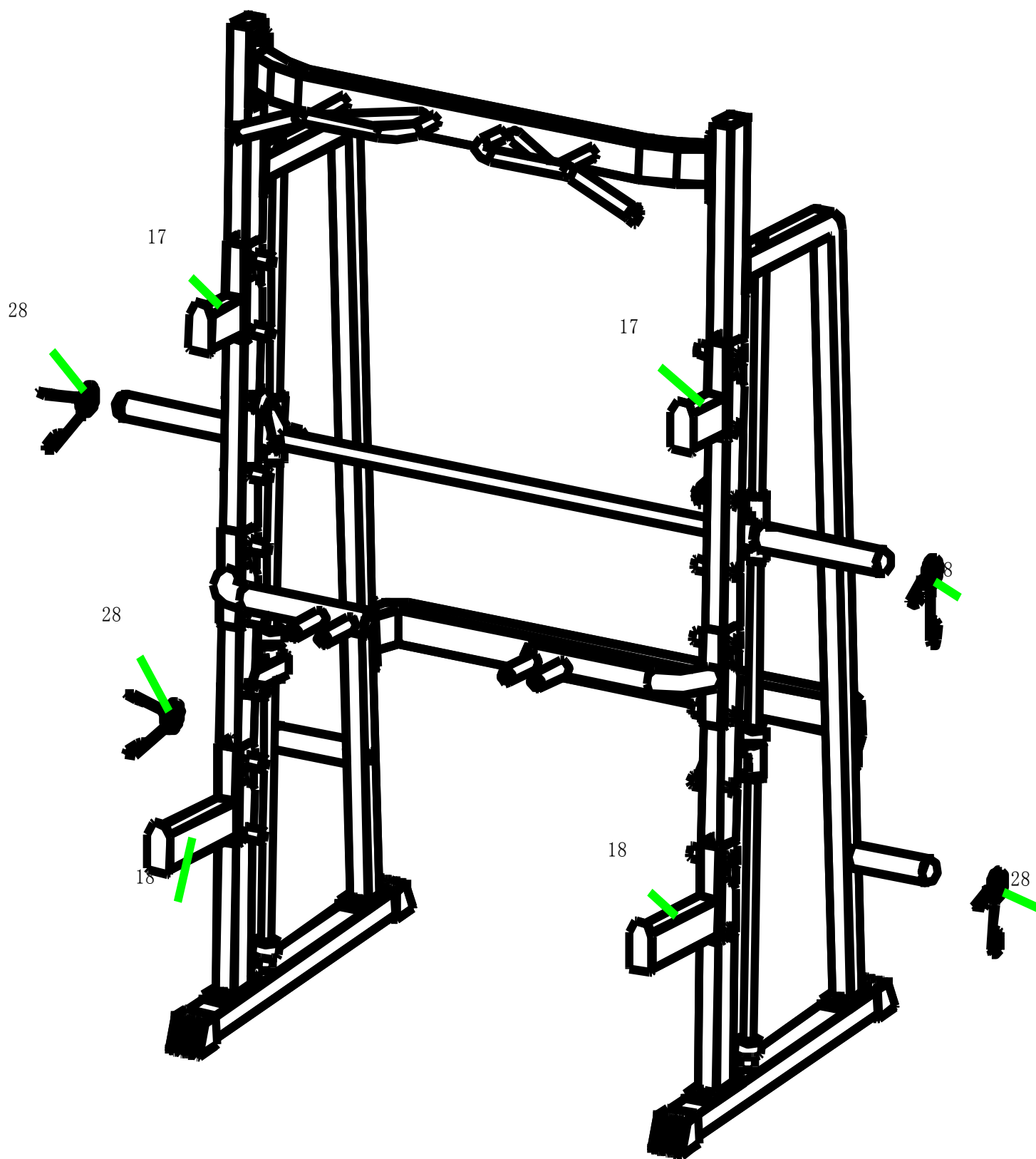


Закрепите ручки (21) на левой трубке (20) при помощи двух комплектов крепежей: болтов М10х20 (24) и шайб М10 (26).



Аналогичным образом закрепите ручки (21) на правой трубке (19).

## ШАГ 11



1. Закрепите крюки (17) на опорах, установив их в самое верхнее положение – при выполнении упражнений на тренажёре это положение будет являться начальным.
2. Затем закрепите на опорах предохранители (18), установив их в самое нижнее положение.
3. Закрепите на опорах правую и левую трубки (19, 20).
4. В завершение сборки наденьте на втулки пружинные зажимы (28).

## Рекомендации к занятиям

Регулярные тренировки позволяют добиться целого ряда преимуществ: улучшают физическую форму, мышечный тонус и в сочетании с диетой и контролем калорий помогают избавиться от лишнего веса.

### Разогревающая разминка

Этот этап позволяет улучшить кровообращение и подготовить мышцы к дальнейшей работе, что снизит риск получения травм мускулатуры и связок. Для этого рекомендуется выполнять несколько разминочных упражнений, как показано на рисунках ниже. Каждое упражнение следует выполнять в течение 30 секунд. Не перенапрягайте и не рвите мышцы во время растяжки – если Вы почувствуете боль или другие неприятные ощущения, то прекратите занятия.



### Тренировка

На данном этапе идёт увеличение нагрузки, вследствие чего необходимо приложить усилия. При регулярных занятиях, мышцы ног станут более гибкими. Тренируйтесь в своем темпе, но он обязательно должен быть равномерным в течение всей тренировки. Скорость вашей тренировки должна быть достаточной, чтобы Ваш пульс находился в целевой зоне в соответствии с диаграммой ниже.

