



125222 г. Москва, ул. Генерала Белобородова, д.35/2, помещение 10  
ОГРН 5087746166954 ИНН 77333670400 КПП 773301001,  
р/с: 40702810400000012277 в ПАО "Промсвязьбанк"  
г. Москва, к/с: 3010181040000000555 БИК 044525555  
тел: +7(495)504-26-51(52) факс: +7(495)504-26-53  
<http://www.med-mos.ru> e-mail:[info@med-mos.ru](mailto:info@med-mos.ru)

## ПАСПОРТ ИЗДЕЛИЯ

### Стол массажный переносный и стационарный с принадлежностями

Производитель: ХУАНШАН ДЖИНФУ ВУД ТРАЙДИНГ КО., ЛТД, КНР (Huangshan Jinfu Wood Trading Co., Ltd., 17, Qiliting, Qimen, Huangshan, Anhui, China)

FIX-1B

Номер партии: 062020050603-33/20

Модельный ряд: SS3.02.11Д-01

Поздравляем Вас с приобретением нового стационарного массажного стола. Ваш новый стол был изготовлен в соответствии со всеми строгими стандартами и с использованием высокого качества компонентов и материалов. При правильном использовании, как описано в настоящем руководстве, Ваш стол прослужит долго. Для обеспечения правильности использования Вашего стола, пожалуйста, уделите время для изучения настоящей инструкции перед его использованием.

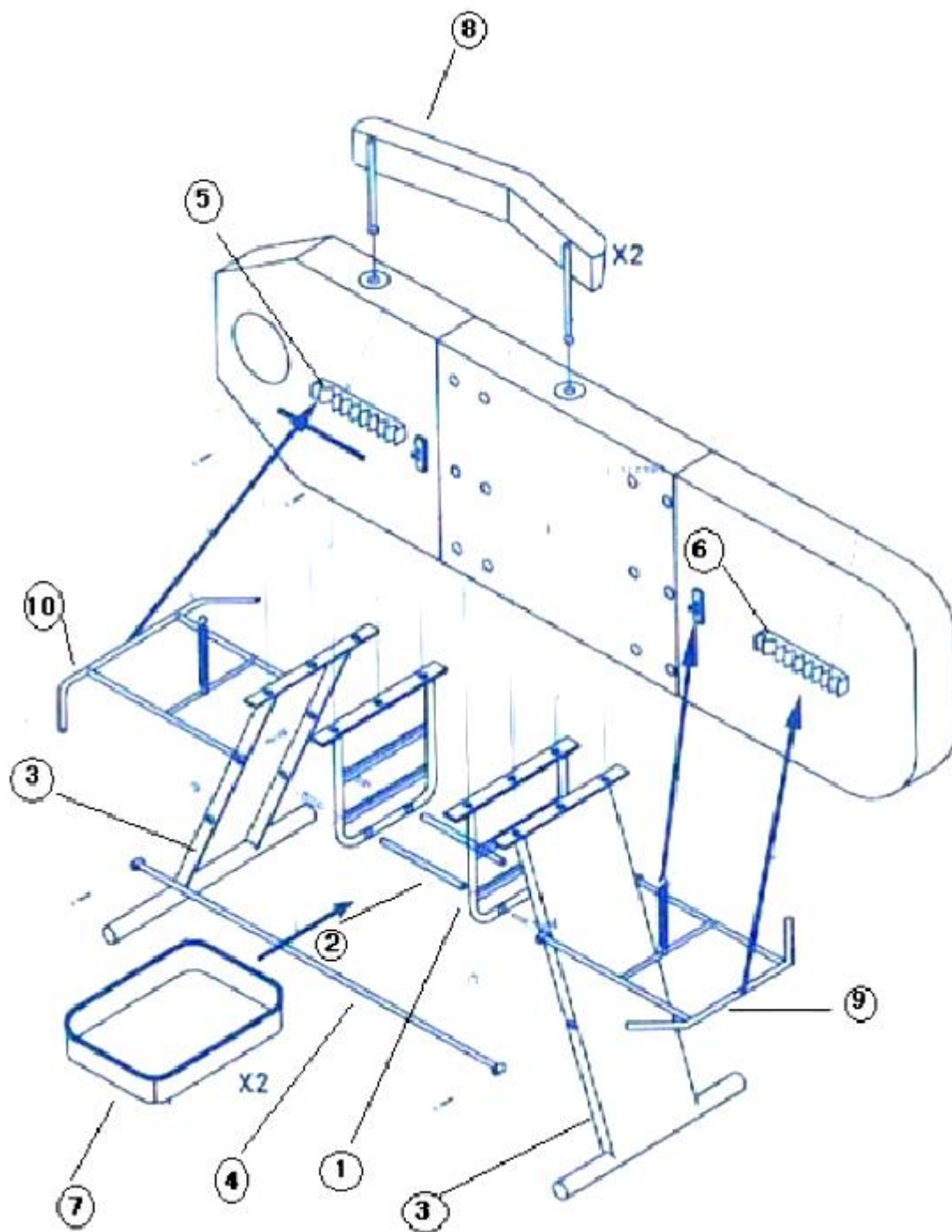
### ПРЕДУПРЕЖДЕНИЯ

1. Периодически совершайте проверку изделия на исправность. Убедитесь, что все винты находятся в безопасном положении. Убедитесь в отсутствии повреждений или трещин в конструкции.
2. Не перегружайте стол сверх его весового лимита. Это может привести к травмированию пользователя.
3. Не используйте спиртосодержащие моющие средства при уходе за изделием из винила. Это может повредить винил. Используйте слегка мыльную воду, затем необходимо вытереть изделие насухо.
4. При использовании, убедитесь, что все ножки стола находятся на одном уровне. Использование такого стола может привести к его неустойчивости и последующей травме пользователя.

**Внимание:** упор регулировки с более короткой пружиной устанавливается на секцию спины стола, упор с более длинной пружиной - на икроножную секцию стола.

### УСТАНОВКА СТОЛА

1. Откройте коробку и достаньте все аксессуары, удалите упаковочный материал.
2. Установите ножки (1) и закрутите винты наполовину.
3. Установите металлические трубы (2) в нужное отверстие рамы ножек. (1) и закрутите винты наполовину.
4. Установите металлическую раму (4) в нужные отверстия рамы ножек. (3) и закрутите винты наполовину.
5. Соедините 5 и 10, а также 6 и 9.
6. Затяните все винты и установите стол на ножки.
7. Установите подлокотники с обеих сторон стола (8).



### ИСПОЛЬЗОВАНИЕ СТОЛА И АКСЕССУАРОВ

Мы предоставляем дополнительные аксессуары для Вас. Пожалуйста, прочтите инструкцию полностью, перед началом использования.

#### Подголовник:

Подголовник в данной модели интегрирован в спинку. Для удобства работы в спинке предусмотрен люверс (отверстие для лица) закрытый специальной подушкой.

#### Подлокотники

Съемные, мягкие боковые подлокотники добавляют ширины для Вашего стола. Они вставляются в специальные отверстия с каждой стороны стола. Это дает комфортную поддержку рук

#### Регулировка высоты:

Высота данного стола 75 см. Она неизменна.

#### Регулировка спинки:

Разомкните стопоры регулируемой спинки. Регулятор высоты спинки легко меняет угол спинки. Надавите на спинку перед использованием, чтобы убедиться, что позиция закреплена. Чтобы разложить спинку, поднимите ее вверх до максимума и опустите вниз

### Максимально допустимый вес стола:

Расположите клиента в центре стола, это поможет распределить вес равномерно и обеспечить стабильность стола. В первый раз сядьте рядом с центром (не в центр) стола, затем сядьте ближе к центру (от края) насколько это возможно. Рабочий вес - это вес клиента и общее давление терапевта. Например: вес клиента 135 кг, а максимальный рабочий вес стола 225 кг. Таким образом, максимальное давление терапевта не должно превышать 90 кг. Угловое давление не должно превышать 50 % всего рабочего веса.

**НИКОГДА НЕ ПРЕВЫШАЙТЕ МАКСИМАЛЬНО ДОПУСТИМУЮ НАГРУЗКУ НА СТОЛ** (превышение максимально допустимой нагрузки на стол может привести к серьезным травмам или повреждениям).

### ХРАНЕНИЕ

Когда стол не используется, храните его в прохладном сухом помещении без попадания прямых солнечных лучей. Не подвергайте стол сильным перепадам температур (холод или жара) или влажности.

### УХОД ЗА СТОЛОМ

#### Уход за обивкой стола

Ежедневная чистка: ежедневно удаляйте грязь с поверхности стола теплой водой с мыльным раствором, насухо протрите мягкой тканью без ворса.

#### Дезинфекция:

Проводите дезинфекцию стола, по мере необходимости, средствами, содержащими изопропанол (предназначено для использования виниловых поверхностей).

#### Удаление пятен:

Некоторые незначительные пятна могут быть удалены мягкими неабразивными очистителями. После удаления пятна, смочите мягкую ткань без ворса теплой водой и насухо вытрите. Более стойкие пятна могут потребовать профессиональную чистку.

#### На заметку:

Никогда не используйте агрессивные или абразивные чистящие средства для чистки стола. Это может привести к повреждению обивки. Избегайте использования каких-либо защитных средств, они могут повредить винил.

### ПРИНАДЛЕЖНОСТИ

В комплекте с массажным столом поставляются стулья врача-массажиста для проведения массажных и лечебных процедур. Изделия имеют специально разработанную форму для удобства и облегчения работы врача-массажиста.

Поставляется для оборудования массажного кабинета

Характеристика стационарного стола	Параметры	
Количество секций	5	
Размеры секций (см)	1.	Спинка 70*61 см
	2.	Тазобедренная секция 49*61 см
	3.	Ножная секция 61*61 см
	4.	Подлокотники 71*10 см
Высота стола	75 см	
Регулировка угла спинной секции	48 градусов	
Регулировка угла ножной секции	38 градусов	
Материал поверхности стола	ПВХ	
Толщина наполнителя	10 см	
Максимальная нагрузка	Не более 300 кг	
Масса в полной комплектации	35 кг	
<b>Комплектация:</b>		
Ложемент	+	
Основание (ножки)	+	
Подушка с заглушкой	+	

Подлокотники	+
Лотки для хранения аксессуаров	+
Инструкция по установке и руководство пользователя	+
<b>Дополнительная комплектация*</b>	
Стул массажиста	MA01
Стул массажиста	MA02
Стул массажиста	MA03
Стул массажиста	MA03

**\*Поставляется опционально**

**\*\*Производитель оставляет за собой право вносить изменения в конструкцию, технические характеристики, наименования, артикулы – без предварительного уведомления.**

### ГАРАНТИЯ

Гарантийный срок эксплуатации - 12 месяцев со дня продажи; исключение - быстроизнашивающиеся детали, и повреждения, причиненные вследствие ненадлежащего обращения. Для Вашей безопасности и из условий взаимозаменяемости деталей, ремонт и обслуживание продукции может быть произведен в компании ООО «Медтехника МОСКВА» с применением только оригинальных запчастей и деталей. Гарантийный срок хранения - 36 месяцев.

При обращении в Сервисный Центр ООО «Медтехника Москва» в случае неисправности, для более оперативного решения проблемы, сообщайте номер партии изделия, указанный на коробке и/или на самом изделии.

Телефон Сервисного Центра ООО «Медтехника Москва»: +7 (495) 504-26-51

Дата продажи: «                    »                    20\_\_г

---

Отметка о продаже:    печать, подпись продавца